



ПРОИЗВОДИТЕЛЬ:
Panasonic Electric Works
Shin Dong-A Company
 #1506-3, Song jeong-Dong, Gangseo-Gu,
 Busan, 618-817, South Korea

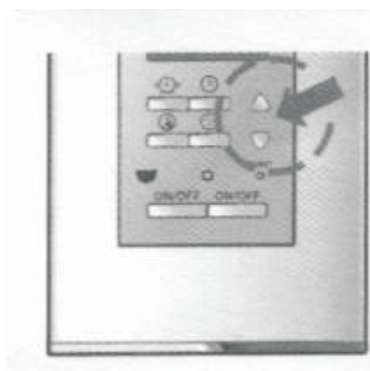
ДИСТРИБЬЮТОР В РФ:
КОМПАНИЯ ИМИДЖ
 Россия, Москва
 WEB: www.imacom.ru



ИНСТРУКЦИЯ

по установке и эксплуатации выключателей с дистанционным управлением

WRC2702, WRC3702, WRC4702



Выключатель с дистанционным управлением, часами и будильником (в дальнейшем TIMEKEEPER) предназначен для управления освещением как в ручную, так и с помощью пульта дистанционного управления. TIMEKEEPER может применяться совместно с лампами накаливания или с люминисцентными лампами с электронным ПРА.

КОМПЛЕКТ:

1. TIMEKEEPER
2. Пульт дистанционного управления
3. Батареи для пульта - 2 шт.
4. Конденсатор для подключения люминисцентных ламп с электронным ПРА - 2 шт.



ТЕХНИЧЕСКИЕ ПАРАМЕТРЫ

Параметры электрической сети: 220В, 50-60 Гц.
 Температура: 0°C - 40°C
 Мощность и количество нагрузок: 2 X 200 Вт.
 Диапазон регулирования 2 X (20 - 200Вт)

TIMEKEEPER устанавливаются вместо обычных клавишных выключателей
 ПРИНЦИП ДЕЙСТВИЯ ПУЛЬТА ДУ: - ИНФРАКРАСНОЕ ИЗЛУЧЕНИЕ
 Дальность действия 6 метров в зоне прямой видимости.

ОБОЗНАЧЕНИЯ НА ПАНЕЛИ УПРАВЛЕНИЯ

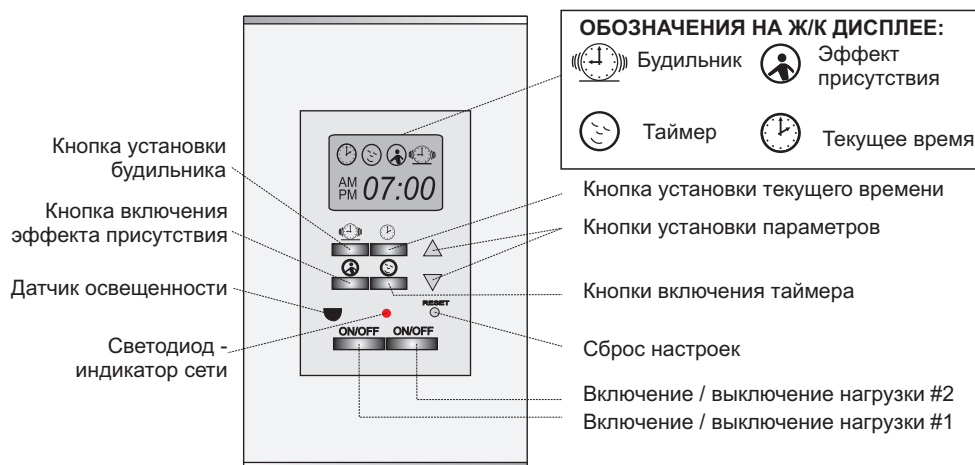
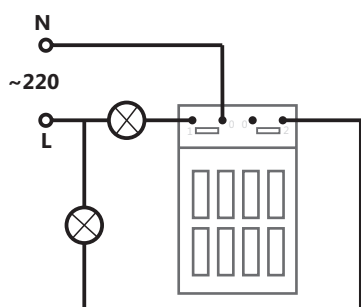
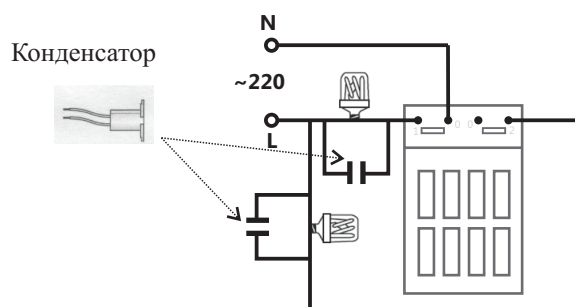


СХЕМА ПОДКЛЮЧЕНИЯ

Для ламп накаливания и галогенных ламп ~220В



Для компактных люминисцентных ламп



НАСТРОЙКА И УПРАВЛЕНИЕ

1. При подключении TIMEKEEPER к электросети на ж/к дисплее появляются начальные установки: - текущее время AM 12:00, - будильник PM 6:00.
2. Для установки нужного режима нужно нажать и удерживать соответствующую ему кнопку в течение 3 сек., после чего символ режима появится на ж/к дисплее в мерцающем режиме.
3. Используя кнопки ⬆ ⬇ установите требуемые параметры.
4. Нажмите и удерживайте соответствующую режиму кнопку в течении 3 сек., после чего символ режима на ж/к дисплее в перестанет мерцать.
5. Если на ж/к дисплее постоянно отображается значок какого-либо режима - значит этот режим активен.



- режим установки текущего времени



- будильник

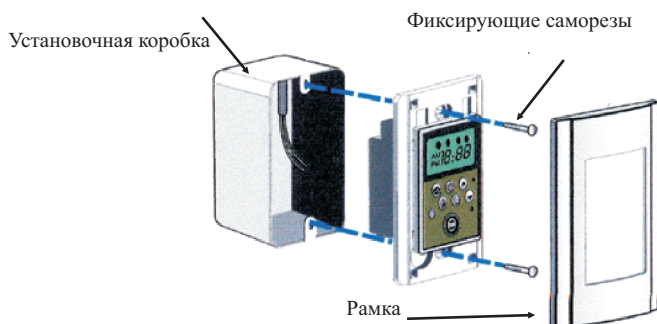


- автоматическое включение / выключение - "эффект присутствия"



- таймер

УСТАНОВКА В МОНТАЖНУЮ КОРОБКУ



При монтаже изделий допускается использовать только сплошной медный провод диаметром 1.6-2.0 мм. Если проводка выполнена алюминиевым или многожильным проводом или проводом другого диаметра необходимо использовать переходные соединительные клеммы.

Подключение проводов:

1. Зачистить Изоляцию на расстояние 12 мм.
2. Вставить провод в лунку с обратной стороны устройства до упора.

Отсоединение проводов:

1. Утопить отверткой монтажную кнопку с обратной стороны устройства.
2. Вынуть провод из лунки.

Не прилагайте большого усилия при нажатии на кнопку. Это может привести к ее разрушению.

Правила эксплуатации:

1. ЗАПРЕЩАЕТСЯ подключение нагрузки, суммарная мощность которой превышает максимально допустимую мощность устройства.
2. ЗАПРЕЩАЕТСЯ включать устройство в трехфазную сеть, в сеть постоянного тока, в сеть с напряжением более 220 Вольт.
3. При монтаже следует соблюдать правила техники безопасности.



ВЫКЛЮЧАТЕЛЬ С ДИСТАНЦИОННЫМ УПРАВЛЕНИЕМ ЯВЛЯЕТСЯ СЛОЖНЫМ ТЕХНИЧЕСКИМ УСТРОЙСТВОМ. МОНТАЖ И ПОДКЛЮЧЕНИЕ ЭТИХ ИЗДЕЛИЙ МОЖЕТ ПРОВОДИТЬ ТОЛЬКО СПЕЦИАЛИСТ С ЛИЦЕНЗИЕЙ, ИМЕЮЩИЙ ДОПУСК К РАБОТЕ С ЭЛЕКТРОСЕТЯМИ.

ГАРАНТИЙНЫЕ ОБЯЗАТЕЛЬСТВА:

Данное устройство подлежит бесплатному гарантийному обслуживанию в течении шести месяцев со дня продажи его в розничной торговой сети.

В течении гарантийного срока производится бесплатный ремонт или обмен изделия, при условии соблюдения потребителем вышеизложенных правил эксплуатации и установки.

Дата продажи _____

Продавец _____ /подпись продавца
штамп магазина)

Подпись покупателя _____